

Esistono cose che
gli elementi non
riescono a modificare

SAILOR C4951WP
Stazione Remota Stagna IP67
Per VHF SAILOR A1

- Chiamata digitale (DSC)
- Stagno a norma IP67
- Altoparlante da ben 4 W
- Design ergonomico
- Funzione "intercom" avanzata
- Installazione "Plug-and-play"
- Ampia tastiera retro illuminata
- Ampio display LCD
- Scansione programmabile
- Agenda per codici MMSI
- Tasto DISTRESS (DSC)
- Staffa di montaggio a slitta

 **SAILOR**

When safety counts
generalmare est by Mercatore srl

SPECIFICHE TECNICHE

C4951WP è conforme alle specifiche internazionali dettate da ETSI, IEC, ITU, e IMO, oltre ad altre normative nazionali. Queste specifiche comprendono: ETS 300 162, ETS 300 338, IEC 945, IEC 1097-3 and IEC 1097-7.

Fatta per la dura vita di mare

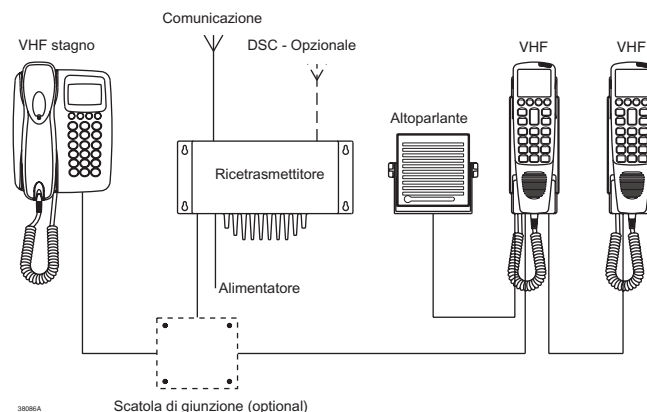
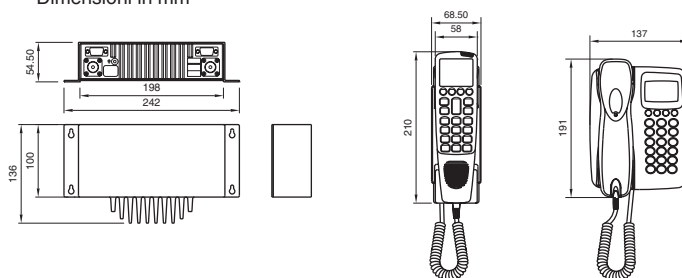
L'unità di controllo C4951 WP Sailor è stata realizzata per operare in ambienti marini umidi e rumorosi ed offre una protezione all'infiltrazione d'acqua migliore di qualsiasi altro VHF presente oggi sul mercato. Oltre a ciò, grazie ad un potente altoparlante da 4 Watt, tutte le chiamate in ingresso possono essere udite anche in condizioni estreme. Non è necessario alcun altoparlante aggiuntivo.

La cornetta è stata studiata per poter essere tenuta facilmente in mano ed anche il tasto PTT è stato realizzato seguendo i principi dell'ergonomia. Con una semplice pressione si è immediatamente in contatto con tutte le navi e le stazioni costiere a portata di VHF.

C4951 WP può essere montato a pannello con qualsiasi angolazione e risulta ideale per installazioni in plancia. Una speciale staffa a slitta viene fornita insieme alla stazione remota.

C4951 WP è stata progettata per operare su apparati VHF SAILOR A1 e in tutti i casi soddisfa - o supera - le specifiche DSC previste per la classe D. Estremamente semplice da usare offre anche la funzione Dual Watch, un programma di scansione, fino a 40 canali privati, chiamata pubblica automatica e dispositivo Squelch automatico.

Dimensioni in mm



SPECIFICHE TECNICHE

Canali normali	Tutti i canali int. a spaziati. 25 kHz Fino a 40 frequenze private
Canali extra	Tutti i canali int. a spaziati. 12.5 kHz Fino a 224 canali con max. 54 canali privati
Protocollo DSC	A norma Rec. ITU-R M.493-7 Classe D
Interfaccia seriale	NMEA 0183, GGA, GLL, ZDA
Connettori antenna	Standard 50 Ω femmina SO239
Temperatura	Da -15°C a +55°C
Alimentazione	13.2 Vcc nominali
Limiti Vcc	10.8 V DC to 15.6 V DC
Assorbimento	Stand-by 180 mA Tx a bassa potenza: 1.3 A Tx a piena potenza: 5.3 A

Potenza AF	
Uscita 1	4 W/ 4 Ω
Uscita 2	6 W/ 4 Ω
Distorsione THD	Inf. a 5%
Potenza in uscita RF	Alta 25 W + 0 dB a- 0.5 dB Bassa 0.9 W + 0.5 dB a- 1 dB
Distorsione	Inf. 5%



Tasto DISTRESS

Nella configurazione standard il VHF SAILOR prevede una unità ricetrasmittente e un microtelefono. Le unità sono collegate tra loro da un'interfaccia SPARC-bus. Questo speciale interfaccia bilanciato dati-AF permette di collegare cornette aggiuntive di controllo. La distanza massima tra il trasmettitore e le cornette è di 40 m con alimentazione a 12 Vcc, mentre per impianti a 24 Vcc la distanza massima diventa di 80 m.

È prevista la possibilità di interfacciamento ad apparati con uscita NMEA tramite un connettore posto sul ricetrasmittente.

12 o 24 Vcc
Il sistema standard alimentato a cc ma tramite gli alimentatori SAILOR N e/o N1 l'impianto può essere alimentato a cc dalle batterie

OZON
Il soppressore AS è una funzione standard del sistema SAILOR A1. L'impianto può essere configurato e personalizzato. Con altoparlante supplementare per utilizzo da esterno. Con unità di controllo remote supplementari.

Specifiche e soggette a modifica senza preavviso

Anche per modelli RT4822 ed RT4722



When safety counts

generalmare est by Mercatore srl - 16043 CHIAVARI (GE) - Porto Turistico, Box 36

Tel.: +39 0185 312 608 - +39 0185 323 356 - Fax: +39 0185 322 731 - E-Mail: mercatoresrl@tin.it - WEB: mercatoresrl.com